



TESA
TECHNOLOGY

Special
OFFER

TESA TWIN-CAL キャンペーン

テサ社のデジタルノギスで最売れタイプ
150mm及び200mmを特価販売



完全期間限定
キャンペーン

2020年3月31日迄

TWIN-CAL IP67
デジタルノギス

150mm

CODE No,00530321

標準価格 ¥25,700

200mm

CODE No,00530322

標準価格 ¥35,800

**特価価格は
お問い合わせ下さい。**

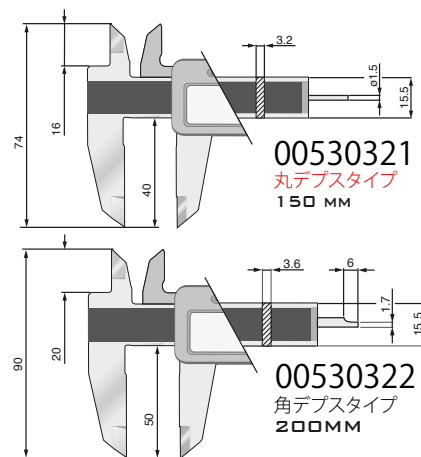


IP67搭載で埃、水に強い。Bluetooth接続時も保証します。
文字高11mmで数値を読み取りやすい。
軽くスムーズなスライドで計測者への負担が少ない。
ABS測定により、ゼロセット不要。

TWIN-CAL IP67 Digital Caliper

デジタルノギス

最大相対湿度許容範囲	100%	重量	150 g (150mm)
保護等級	IP67		200 g (200mm)
最大動作速度	2.5 m/s	基準	ISO 13385-1に準ずる
電源	CR2032 3V	指令適合	ROHS 2002/95/CEに準ずる
電池寿命	12000時間		REACH,1907/2006/CEに準ずる
分解能	0.01mm		EMC,2004/108/CEに準ずる
繰り返し精度	0.01mm		DEEE,2002/96/CEに準ずる
最大許容誤差	0.02 (<100MM) 0.03(100mm以上)		



無線化で、より効率的な測定をご提案致します。

TESA Bluetooth System Bluetooth 4.0

TWIN-CALに別売りの送信キャップを装着すると簡単にPCと無線接続が出来ます。PCでのデータ管理が簡単に構築できます。



機器に装着。TWIN-CALは電池フタ部を交換します。



TLC出力採用の機種 TLC(TESA Link Connect)

(・マイクロハイト・新テサハイト・新テサハイトマグナ・TWIN-CAL・TWIN-T10)

スターターキット

TESA TLC-BLE 04760183 ￥13,600



送信キャップ

TESA TLC-BLE 04760184 ￥7,800

EU,中国、カナダ、USA、日本で承認済みです。



TESA製品の出力可能なあらゆる機種に接続出来ます。

出力がOpto-RS232採用機種(・イミクロ・マイクロメータ・デジタルゲージ)

Opto-RS232/TLCアダプター

04760178 ￥17,100(2020年3/未迄特価)



+



※別途送信キャップが必要です。



無償のデータビューワーでは40台の機器を同時に接続が出来ます。



TESA DATA-VIEWER

8カ国語に対応
公差設定が可能な棒グラフ表示



"データを見る"から"活用へ"



エクセル Q-DAS STAT-EXPRESS
TESA DATA VIEWERから、お客様の好きな形式でデータ加工が可能になります。

お問い合わせは・・・